



# ФАСАДНЫЕ РЕШЕНИЯ



# Будущее за Сен-Гобен (Saint-Gobain)

У компании «Сен-Гобен» (Saint-Gobain), мирового лидера на рынке товаров для интерьера и строительства, длинная история работы на международном уровне, начавшаяся еще в 1665 году во Франции, когда была основана «Королевская зеркальная мануфактура». Мы разрабатываем, производим и продаем строительные материалы, предлагая новаторские решения, способные удовлетворить растущий спрос на энергосберегающие и экологичные товары в развивающихся странах.

## **Стратегическая ориентация на энергоэффективные здания**

Мы постоянно внедряем новаторские идеи, нацеленные на то, чтобы сделать здания в различных странах мира более комфортными, недорогими и энергоэффективными. Решения «Сен-Гобен» – это самоочищающиеся окна и фотоэлектрическое стекло, «умные» изоляционные системы, системы водоснабжения, комплексы солнечных батарей и система дистрибуции строительных материалов.

Наша компания является лидером на всех рынках, на которых она работает, и предлагает решения для всех основных задач в сфере энергосбережения и защиты окружающей среды. И какие бы новые потребности ни появились на рынке товаров для интерьера и строительства, будущее – за компанией «Сен-Гобен».

## **Компания, нацеленная на инновации**

Начиная с 1665 года, компания «Сен-Гобен» последовательно демонстрирует свое умение создавать продукцию, повышающую качество жизни людей.

Будучи одной из 100 ведущих промышленных компаний мира, «Сен-Гобен» постоянно внедряет современные технологии – часто в сотрудничестве с ведущими университетами и лабораториями.

Представление о новаторстве «Сен-Гобен» дает следующая цифра: 20 процентов продукции компании еще пять лет назад попросту не было изобретено.

Saint-Gobain Headquarters  
Les Miroirs, La Défense  
Paris, France





Подразделение новых материалов в составе «Сен-Гобен» осуществляет революционные технологические прорывы, которые дают возможность нашей группе компаний выводить на рынок продукты и материалы, делающие мир более комфортным и радостным местом для жизни, работы, отдыха и развития.

Мы гордимся тем, что производим лучшие, наиболее передовые материалы из предлагаемых на современном рынке. От керамики, высокоэффективных полимеров и стекловолокон и до энергосберегающего листового стекла – наш уникальный портфель высококачественных материалов и ставка на новаторские идеи объясняют, почему компании в самых разных сегментах промышленности полагаются на продукцию «Сен-Гобен» в вопросах создания «материальной основы новой жизни».

Ленты Thermalbond® заслужили доверие архитекторов и разработчиков спецификаций в сотнях видов применения для создания фасадных панелей в самых разных странах мира. Наш опыт работы на рынке строительных фасадов доказывает в правильности нашего подхода к решению критически важных задач. На последующих страницах вы найдете техническую информацию и визуальный ряд по некоторым из проектов, осуществленных нами по всему миру.

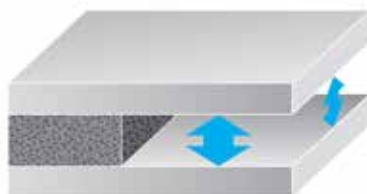
**ЕСЛИ ДЛЯ ВАС ВАЖНЫ КАЧЕСТВО И  
НАДЕЖНОСТЬ...  
ДЕЛАЙТЕ СТАВКУ НА ЛИДЕРА  
ЛЕНТЫ THERMALBOND®**



# КОНСТРУКЦИОННЫЕ СТЕКОЛЬНЫЕ РАЗДЕЛИТЕЛЬНЫЕ ЛЕНТЫ

Разделительная лента Thermalbond®

Стандарт на протяжении более 35 лет



Разделительные ленты из пеноматериала позволяют поддерживать одинаковое расстояние между стеклами / облицовочными панелями и каркасом, упрощая

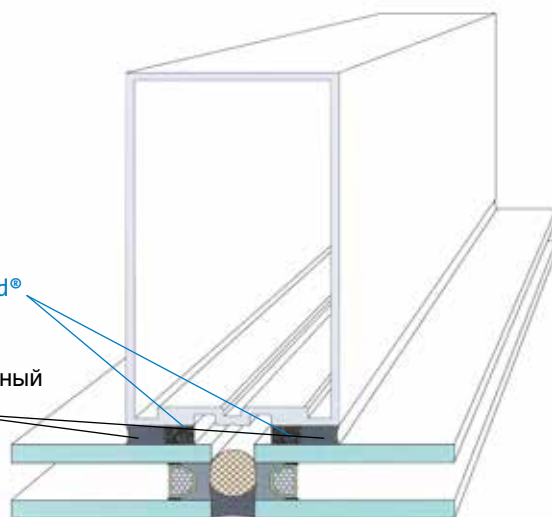
нанесение и отверждение силиконового герметика в конструктивном остеклении и фасадных панелях.

Архитектурные разделительные ленты Thermalbond® из пеноматериала используются при остеклении промышленных и торговых зданий в следующих целях:

- для поддержания одинакового расстояния между стеклами/облицовочными панелями и каркасом.
- для создания постоянной преграды для силиконовых герметиков, используемых в конструктивном остеклении и фасадных панелях

Thermalbond®

Конструкционный силикон



Fountain Place (Allied Bank)

Dallas, Texas

Завершено в 1986 г1986

Curtain wall system: Flour City Architectural Metals, Div, of E.G. Smith

Thermalbond® V2100

## Серии Thermalbond® V2100 и V2200

### Стандарт на протяжении более 35 лет

- Разделительная лента, совместимая с конструкционными силиконами и обеспечивающая долговременную надежность
- Структура пены с открытыми порами позволяет влаге достичь силикона, обеспечивая оптимальное отверждение
- Клеящий материал с двух сторон фиксирует стекло во время монтажа и отверждения
- Дополнительная прочность при использовании нашей признанной во всем мире подкладки Norton/Thermalbond
- Низкая теплопроводность уменьшает передачу тепла, сводя к минимуму коэффициент теплопередачи в стеклянных конструкциях
- Широкий диапазон толщины – от 3,2 до 12,7 мм (1/8 – 1/2 дюйма) – и возможность заказа любой ширины среза в зависимости от конструктивных требований

## Thermalbond® Grey

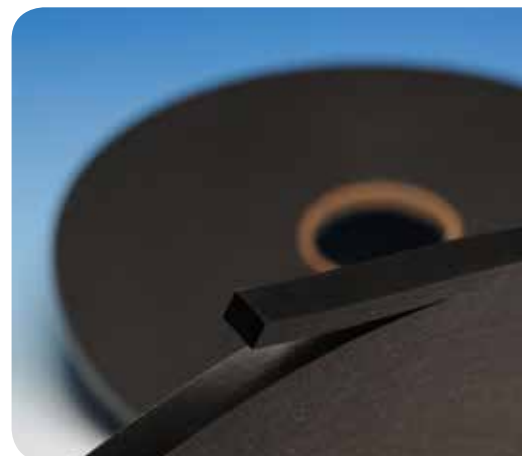
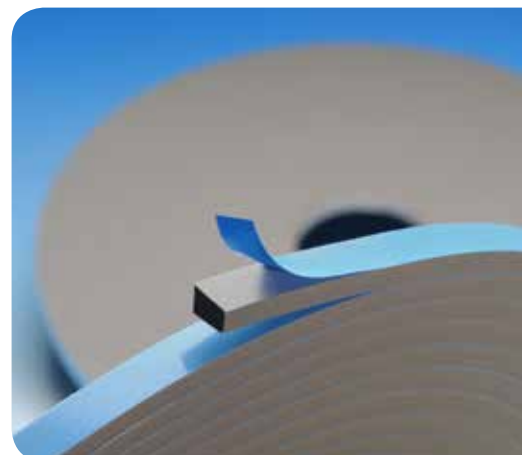
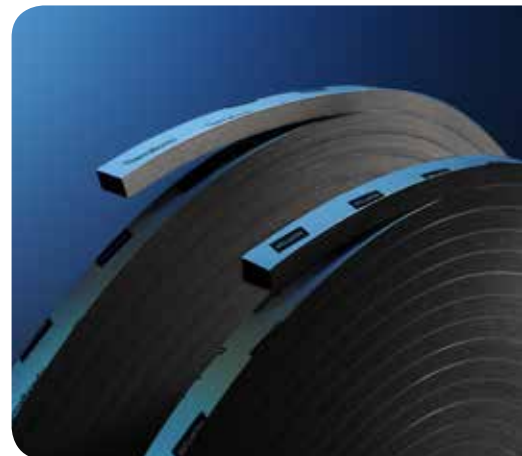
### Для использования с серыми и светлыми силиконами

- Предлагается в составе проверенных серий продукции V2100 и V2200
- Обладает всеми качествами стандартной продукции Thermalbond, а также характеризуется...
- эстетически приятным серым цветом, который хорошо подходит для все более популярных фасадов светлых цветов
- основой из светло-серого пеноматериала с устойчивыми клеящими покрытиями серого цвета, стойкими к ультрафиолету

## Thermalbond Xpress™

### Конфигурация с одной клеящей стороной

- Стандартный клеящий материал класса Thermalbond на одной стороне, обеспечивающий быстрое прилипание к алюминиевым профилям
- Низкий коэффициент трения позволяет избавиться от воздушных карманов и упрощает процедуру ориентации стекла
- Та же формула основы из пеноматериала, что в настоящее время используется в продуктах V2100 и V2200, гарантирует надежность при использовании. Продукт совместим со всеми распространенными марками конструкционных силиконовых герметиков
- Прокладка, которую следует удалять и утилизировать, отсутствует – что упрощает монтаж
- Клейкая поверхность обеспечивает прочное соединение одним касанием, без необходимости в дорогостоящих алюминиевых кабельных коробах с индивидуальными размерами
- Материал может быть расположен на алюминиевом профиле в любом месте, что упрощает работу и уменьшает количество инструментов для работы с профилем
- Отсутствует растягивание, характерное для экструдированных уплотнителей, которые требуют времени релаксации (и после применения которых остаются отходы)





# КОНСТРУКЦИОННЫЕ СТЕКОЛЬНЫЕ РАЗДЕЛИТЕЛЬНЫЕ ЛЕНТЫ



Liberty Place, One and Two  
Philadelphia, Pennsylvania, USA  
Завершено в 1990 г.  
Thermalbond® V2200

Burj Al Arab  
Jumeirah Beach Complex, Dubai, UAE  
Завершено в 1999 г.  
Thermalbond® V2200





Vdara Hotel  
Las Vegas, Nevada, USA  
Завершено в 2009 г.  
Thermalbond® V2100 & V2200



National Bank of Dubai  
Dubai, UAE  
Завершено в 1998 г.  
Thermalbond® V2200

Eureka Tower  
Melbourne, Australia  
Завершено в 2006 г.  
Thermalbond® Series





# КОНСТРУКЦИОННЫЕ СТЕКОЛЬНЫЕ РАЗДЕЛИТЕЛЬНЫЕ ЛЕНТЫ



The Marina Bay Sands Resort  
Singapore  
Завершено в 2011 г.  
Thermalbond® V2200



Seattle Art Museum  
Seattle, USA  
Expansion, Завершено в 2006 г.  
Thermalbond® V2100

Freedom Tower - One World Trade Center  
New York, USA  
Плановое завершение: 2014 г.  
Curtain wall system : Benson Global  
Thermalbond® V2100





Deira Twin Towers  
Dubai, UAE  
Завершено в 1998 г.  
Thermalbond® V2200

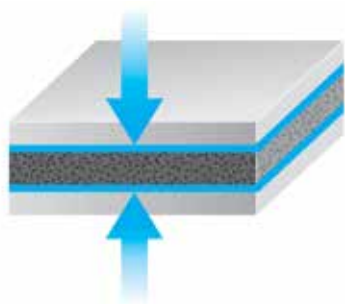


Bitexco Tower  
Hồ-Chio-Minh, Vietnam  
Завершено в 2010 г.  
Thermalbond® V2200

Jumeirah Emirates Towers Hotel  
Dubai, UAE  
Завершено в 1999 г.  
Thermalbond® V2200



## Клейкие ленты



Высокоэффективные двусторонние клейкие ленты из пеноматериала используются для крепления облицовочных панелей, вывесок и усилителей, а также других конструктивных элементов.

### Наши клейкие ленты:

- уменьшают или устраняют потребность в использовании открытых механических крепежей;
- надежно удерживают материалы на месте, пока конструкционные клеящие материалы отвердевают;
- уменьшают потери энергии в месте соединения.

## Серия EZ Fix

Лента EZ Fix предназначена для использования с конструкционным силиконом для соединения облицовочных панелей с металлическими опорами в вентилируемых фасадных системах.

Ленты EZ Fix Panel Task для скрепления панелей ускоряют монтаж вентилируемых фасадных панелей:

- высокая клеящая способность позволяет крепить панели, оказывая лишь минимум давления;
- отличное приклеивание к самым разным подложкам;
- сопротивление чрезмерному сжатию – что позволяет нивелировать риск смещения конструкционного герметика за линию соединения;
- долговременная совместимость со всеми распространенными марками конструкционных силиконов\*\*;
- EZ Fix ускоряет монтаж и способствует повышению производительности труда;
- смешивание, измерение или отверждение не требуется. Соединение происходит мгновенно.

\*\* Для получения информации о совместимости обращайтесь к производителю силикона.



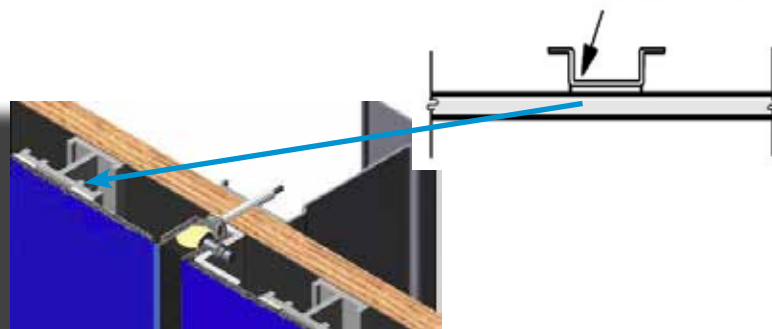


## Серия EZ Clad™

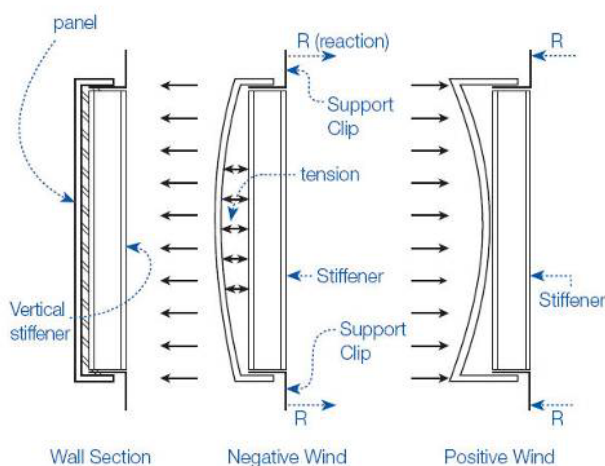
**Лента EZ Clad предназначена для постоянного соединения усилителей (ребер жесткости) с фасадными панелями.**

Использование лент EZ Clad позволяет значительно и даже полностью сократить использование механических крепежей (таких как шурупы и заклепки), жидких клеящих материалов, сварки и последующей повторной отделки поверхности.

- Акриловые и уретановые соединительные ленты специальной формулы обеспечивают прочное склеивание, возможность динамического перемещения и опору.
- Акриловый клей дает прочную связь между металлами и окрашенными поверхностями.
- EZ Clad ускоряет монтаж и способствует повышению производительности труда.
- Лента может наноситься на усилители и панели вручную или при помощи аппликатора.
- Смешивание, измерение или отверждение не требуется.
- Соединение происходит мгновенно.
- Усилители предотвращают изгибание облицовочных панелей.



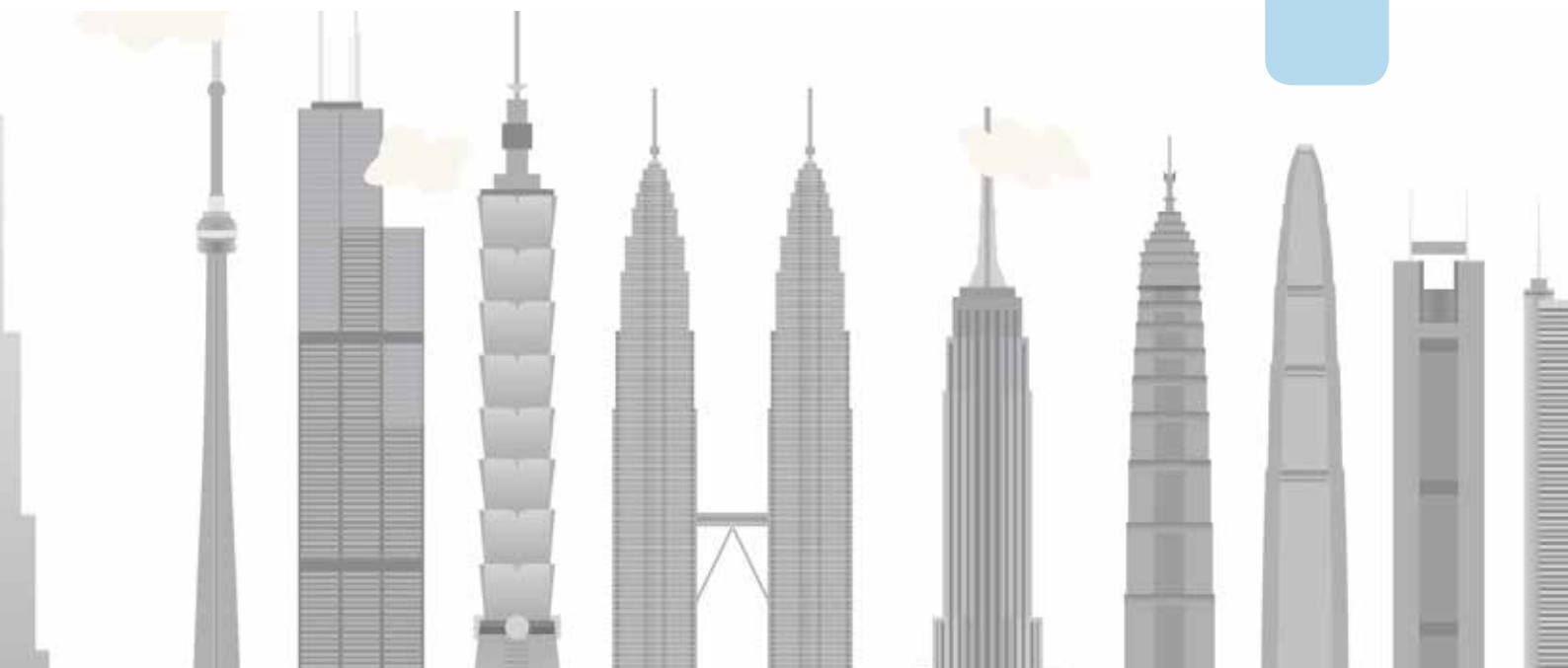
Для просмотра информации о наших проектах по сооружению фасадов посетите наш веб-сайт.



# Архитектурные панели



Le Crystal de la Montagne  
Montreal, Canada  
Completed 2008  
EZ Clad™ for ACP stiffeners







UN Secretariat  
New York, USA  
Renovation by Benson Global  
EZ Clad™ Acrylic Series



*Для просмотра информации о наших проектах по сооружению  
фасадов посетите наш веб-сайт.*



# ТАБЛИЦА ВЫБОРА ПРОДУКЦИИ

Разделительные ленты марки Thermalbond®			Остекление с использованием конструкционного силикона				
	Доступные размеры (мм)	Цвет	Открытые поры	Клеящий материал	Торговые помещения	Промышл. здания 2-ст.	Промышл. здания 4-ст.
<b>Thermalbond V2100</b>	3.2, 4.8, 6.4, 8.0, 9.5, 12.7	Черный Серый	да	2-стор.	++	++	++
<b>Thermalbond V2200</b>	3.2, 4.8, 6.4, 8.0, 9.5	Черный Серый	да	2-стор.	++	++	+
<b>Thermalbond Xpress</b>	3.2, 4.8, 6.4, 8.0, 9.5	черный	да	2-стор.	++	+	0

Клейкие ленты							
	Доступные размеры (мм)	Цветной	Открытые поры	Клеящий материал	Основа из пеноматериала	Прочность на отрыв	Прочность на срез
<b>EZ Clad, EZU3000</b>	1.6, 2.3*	Черный	Нет	2-стор., акриловый	Полиуретан	+	++
<b>EZ Clad, EZA1000</b>	1.6, 2.3*	Серый	Нет	2-стор., акриловый	Акриловый	++	+
<b>EZ Fix Panel Tack</b>	3*	Белый Черный	Нет	2-стор., модифицир. акриловый	Полиуретан	++	++

\* Также могут предлагаться другие размеры

Отличная ++

Хорошая +

Средняя 0



Ленты из пеноматериала Сен-Гобен уже долгое время используются в строительстве, позволяя решать разнообразные строительные задачи.

Вот некоторые примеры:

Герметизация фундамента  
Крепление зеркал  
Крепление промеж. верт. брусьев  
Герметизация панелей солнечных батарей  
Герметизация стеклянных крыш

Акустическое усиление внутренних стен  
Остекление окон  
Герметизация вентиляц. воздуховодов  
Герметизация швов в металлоконструкциях  
Герметизация помещений







**Thermalbond Xpress прошли первый в индустрии анализ полного цикла производства. В соответствии с этим анализом, произведенным третьей стороной, продукции был присвоен стандарт ISO 14040 и 14044**

#### А знали ли вы?

- Thermalbond улучшает коэффициент теплопередачи оконного заполнения.
- Thermalbond обладает лучшими термальными характеристиками, чем силиконовые прокладки.
- Наш завод сделал Thermalbond более экологически безопасным благодаря мерам по экономии энергии и воды.
- Thermalbond Xpress улучшает “зеленые” качества продукции благодаря меньшему вкладу и уникальному производственному процессу.
- Подробные данные анализа полного цикла доступны производителям для поддержки процесса EPD /LCA.
- Баллы LEED можно заработать, используя ленты Thermalbond Spacer Tape (новая конструкция, сердечник и оболочка, применение внутри производственных помещений и другие преимущества).
- Все данные были подтверждены в соответствии с проверкой независимой третьей стороны (Sustainable Solutions Corp).

**И... только о нашей разделительной ленте приводится эта информация!**



## Компания Saint-Gobain на строительном рынке

Saint-Gobain «Сен-Гобен» относится к числу 100 ведущих промышленных компаний мира, с самого своего основания в 1665 году компания считается новатором в вопросах трансформации материалов.

Сегодня «Сен-Гобен» является лидером на рынке товаров для строительства и интерьера, разрабатывая, производя и продавая строительные материалы для новаторских решений важнейших современных задач по обеспечению развития, экономии энергии и защиты окружающей среды.

В рамках **концепции энергоэффективных зданий** компания «Сен-Гобен» разрабатывает решения для строительства и ремонта, обеспечивающие экономию энергии, комфортабельность, безопасность для здоровья и окружающей среды и эстетическую привлекательность зданий.

### Saint-Gobain Performance Plastics

#### Europe

Avenue du Parc 18  
4650 Chaineux, Belgium  
Tel. (32)87.32.20.11  
Fax (32)87.32.20.51

13 Earlstrees Road  
NN17 4NP Corby, Northants  
Great Britain  
Tel. (44)1536.276.000  
Fax (44)1536.203.427

My Office Gold  
Altay Çeşme Mah. Öz Sok.  
No:19; Kat 3  
34843 Maltepe/Istanbul, Turkey

#### North & South America

One Sealants Park  
Granville, New York 12832, USA  
Tel. (800)724.0883  
Fax (1)518.642.2793

R. Antonio Matheus Sobrino, 120  
Vinhedo – SP Brazil  
CEP: 13.280-000  
Tel. (55)19.2127.8532/8530  
Fax (55)19.2127.8540

sgppl.chaineux@saint-gobain.com  
www.foams.saint-gobain.eu

#### Asia

6th Fl, Fuchu South Building  
1-40 Miyamachi, Fuchu-city,  
Tokyo 183-0023  
Japan  
Tel: (81)42.352.2104  
Fax:(81)42.358.2887

13th Fl Dongshin Bldg.  
141-28 Samsung-Dong  
Gangnam-Gu, Seoul 135-090, Korea  
Tel. (82)2.508.8200  
Fax (82)2.554.1550

3F-1, 147 Jianguo North Road, Section 2  
Taipei 10477, Taiwan  
Tel. (886)2.2503.4201  
Fax (886)2.2503.4202

1468 Kun Yang Road  
Minhang Economical & Technological  
Development Zone  
Shanghai, China 200245  
Tel. (86)21.5472.1568  
Fax (86)21.5472.2378

64/8 Moo 4 Eastern Seaboard  
Ind. Estate T. Pluakdaeng, A.  
Pluakdaeng, Rayong 21140  
Thailand  
Tel. (66) 3.866.7800  
Fax (66) 3.866.7892

Devanahalli Road,  
Via Old Madras Road  
Bangalore 560 049  
India  
Tel. (91)80.2847.2900  
Fax (91)80.2847.2616

Thermalbond является зарегистрированным товарным знаком Xpress, EZ Clad являются торговыми марками



 SAINT-GOBAIN